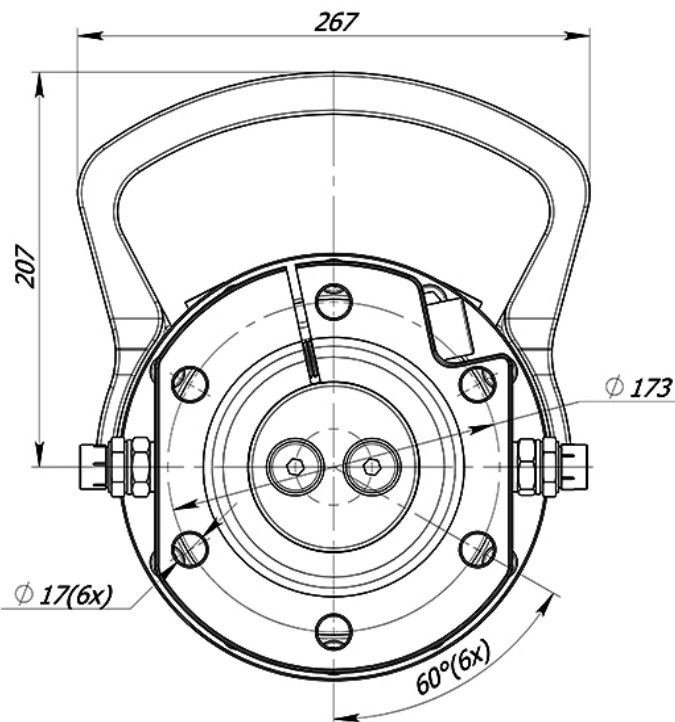
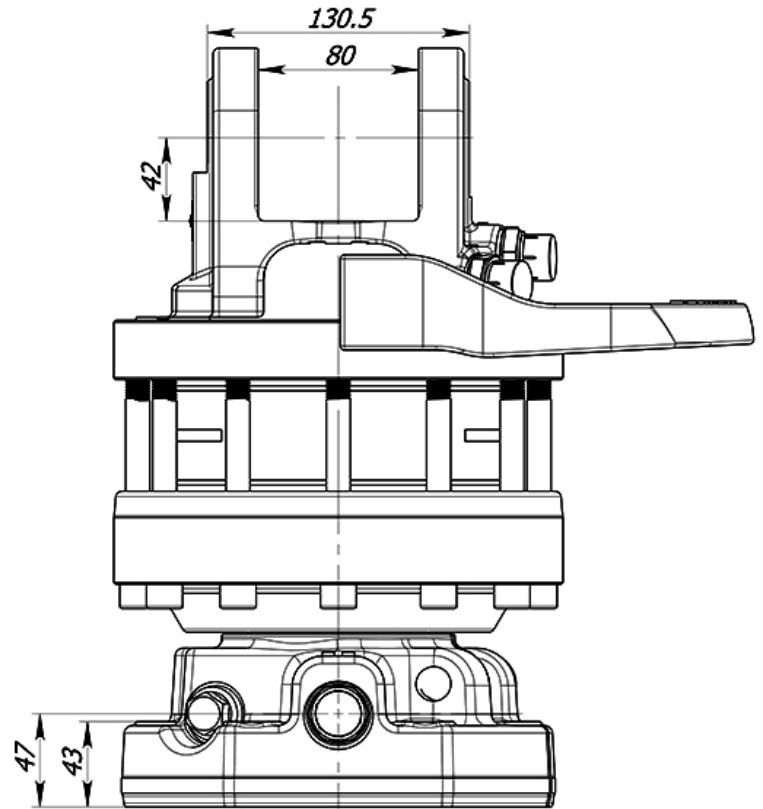
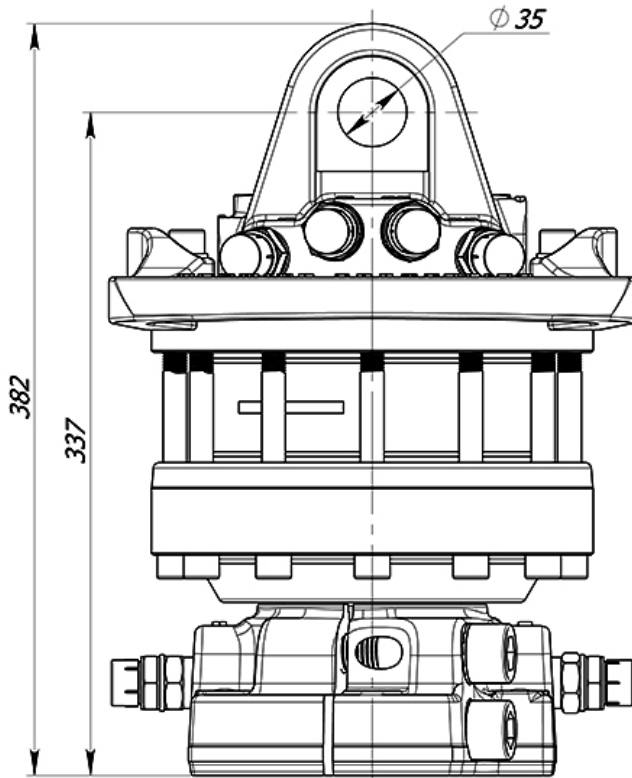


100488

[mm]



Šifra / Code	100488
Rotacija / Rotation	360°
Statična nosilnost / Static load	[kg] 10.000
Dinamična nosilnost / Dynamic load	[kg] 5000
Navor pri 250 bar / Torque at 250 bar	[Nm] 2800
Pretok olja / Oil flow	[l/min] 30